

Tecnología para el envasado de productos cárnicos

Tendencias en

CASE READY

(listo para góndola)

gerardo.vainonis@sealedair.com

*EQUIPMENT AUTOMATION & INTEGRATION
LATINOAMERICA*

 **Sealed Air**
CRYOVAC[®]
Food Packaging Systems

BOXED BEEF

(envasado intermedio)



VACÍO (con bolsa)



CASE READY

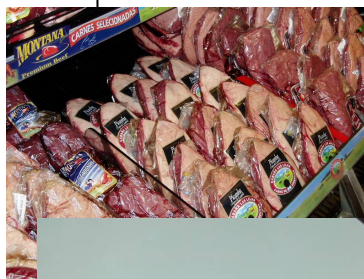
(listo para góndola)



VACÍO (con bolsa)
(termoformado)



tendencia (skin)



MAP (lid)
(BDF envoltura)



EQUIPMENT AUTOMATION & INTEGRATION
LATINOAMERICA

Sealed Air
CRYOVAC
Food Packaging Systems

Skin- “DARFRESH”



- **VSP** (Vacuum **S**kin **P**ackaging)

es el término genérico desarrollado para describir al sistema de envasado tipo “segunda piel”.



Skin- “DARFRESH”

Principio

Película superior recubre como una “segunda piel” termoformada



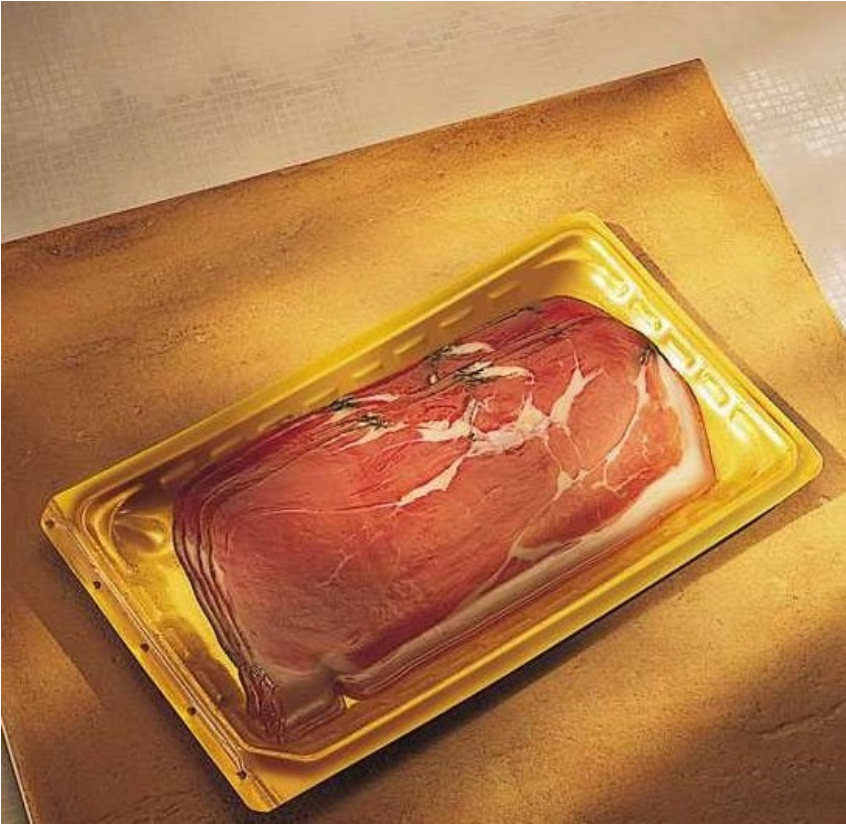
Película inferior termoformada

Skin- “DARFRESH”



- Fondo: Rígido ó flexible con barrera al oxígeno.
- Tapa: Laminado flexible con barrera al oxígeno, con efecto de “segunda piel”.

- **Presentación diferenciada.**





Skin- “DARFRESH”

Máquina semiautomática



VS 26

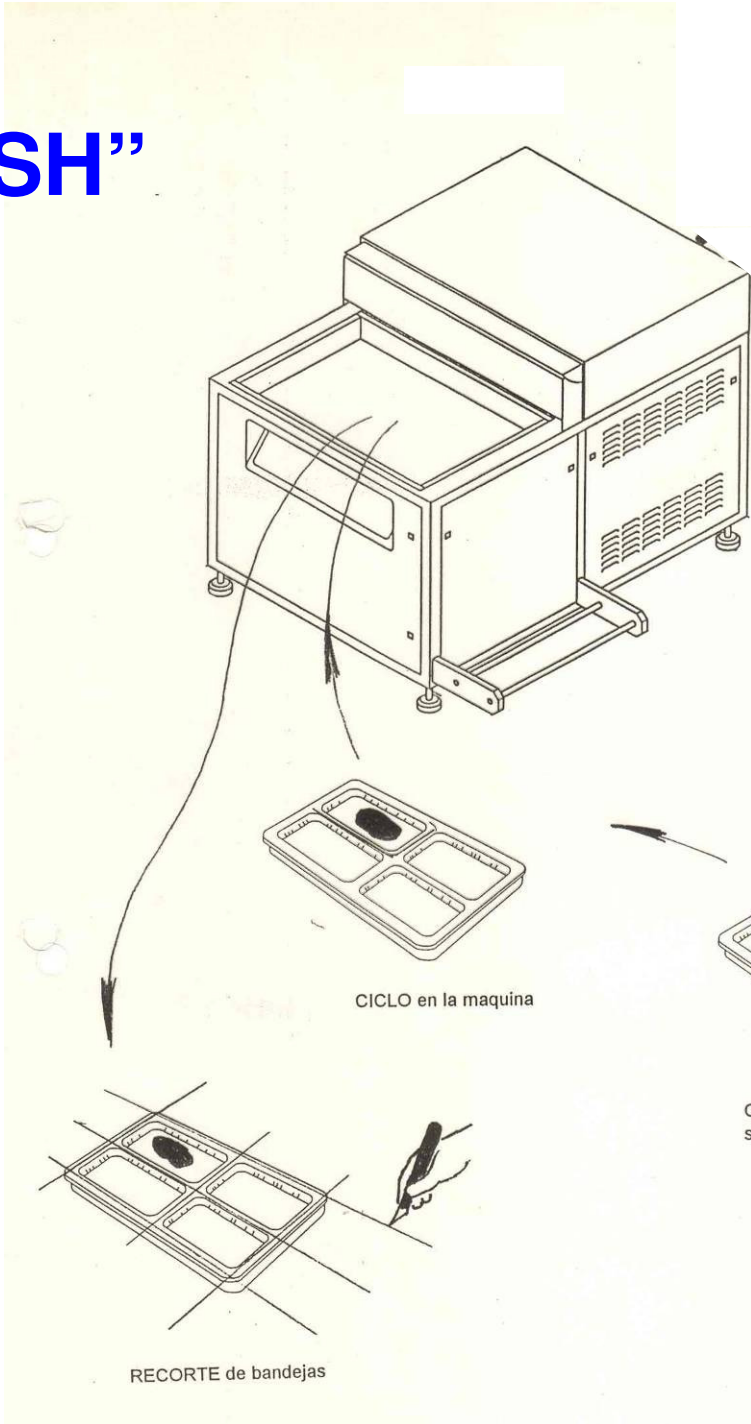
Producción estimada : 20 ppm

Domo : 50 mm

Costo estimado: 60.000 U\$\$

Skin- "DARFRESH"

Máquina semiautomática





Skin- “DARFRESH”

Máquina automática



R272 CD

Anchos de flm: 320 hasta 520 mm

Avance : 400 mm

Domo : 50 mm

Costo estimado: a partir de 200.000 U\$S

Producción estimada : 10 ciclos por minuto



Skin- “DARFRESH”

Máquina automática. Ej. de instalación



Skin- “DARFRESH”



R570 CD

Anchos de flm: 320 hasta 620 mm

Avance : ajustable entre 160 / 700 mm

Domo : 100 mm

Costo estimado: a partir de 230.000 U\$S

Producción estimada: 10- 15 ciclos por minuto



Fin

Tecnología para el envasado de productos cárnicos

Tendencias en

CASE READY

(listo para góndola)